

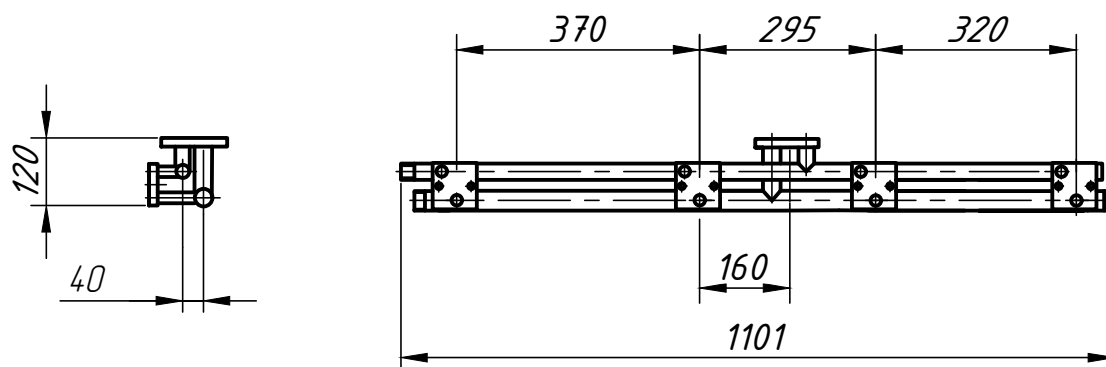


ООО "КОРАД-МО"

Научно-производственная компания

105005, г. Москва, а/я 18
Тел./факс: +7 (495) 777-95-43
E-mail: info@corad.ru
www.corad.ru

Коллектор



10260.30.01.00 СБ

Основные характеристики:

- Габариты - 120x1101x149 мм
- Применяется в сборе с форсуночными устройствами в коллекторах 10260.30.00 СБ
- Масса коллектора - 13 кг

Для получения дополнительной информации свяжитесь с представителем ООО "КОРАД-МО".
Возможно изменение размеров по просьбе заказчика.

